

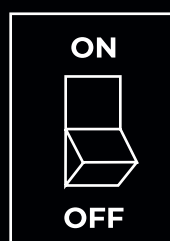


Rodzaje systemów szynowych

Types of track systems

1

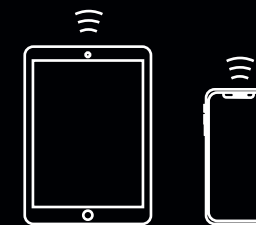
ON/OFF



Podstawowa opcja, w której system szynowy działa jak tradycyjne oświetlenie. Oprawy umieszczone na szynie włącza się za pomocą tradycyjnego przełącznika na ścianie. Do systemu ON/OFF przeznaczone są oprawy z oznaczeniem **N**.

*The basic option in which the rail system works like traditional lighting. Fixtures placed on the rail, it turns on using the traditional one switch on the wall. Down ON/OFF system, luminaires with the **N** marking are intended.*

2



ZIGBEE/TUYA

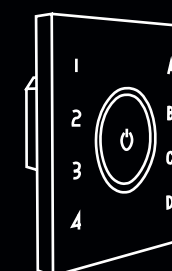
Każdą oprawę można sterować za pomocą smartfona, również za pośrednictwem komend głosowych. Dostępne są m.in. takie funkcje jak przyciemnianie, zmiana barwy światła, czy łączenie lamp w grupy. System opiera się na łączności przez Zigbee. Przeznaczone są do niego oprawy z oznaczeniem **Z**.

*Each luminaire can be controlled using a smartphone, also via voice commands. Accessible are, among others, functions such as dimming and color changing lights, or combining lamps into groups. The system is based on Zigbee connection. Fixtures are designed for it with **Z** marking.*

OPRAWY W TYM SYSTEMIE WYMAGAJĄ ZASTOSOWANIA BRAMEK!

LUMINAIRES IN THIS SYSTEM REQUIRE THE USE OF GATES!

3



DALI

Pozwala podzielić oprawy na grupy, którymi można zarządzać oraz daje możliwość ściemniania opraw. System ten wymaga stworzenia nowej lub dostosowania obecnej instalacji elektrycznej. Na ścianie umieszczamy urządzenie sterujące, które pozwala na cyfrowe zarządzanie światłem. Do systemu DALI przeznaczone są oprawy z oznaczeniem **D**.

*It allows you to divide the luminaires into manageable groups and allows you to dim the luminaires. This system requires the creation of a new or adaptation of the current electrical installation. We place a control device on the wall that allows for digital light management. Luminaires marked **D** are intended for the DALI system.*



M0002



M0004



M0010



M0013



M0011



M0012



M0017



M0014



M0008



M0015



M0009



M0018

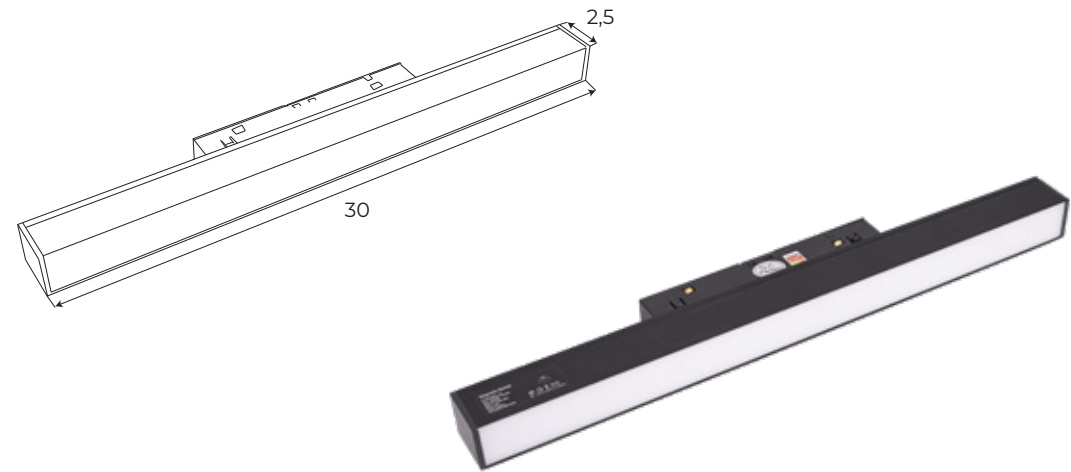


M0016

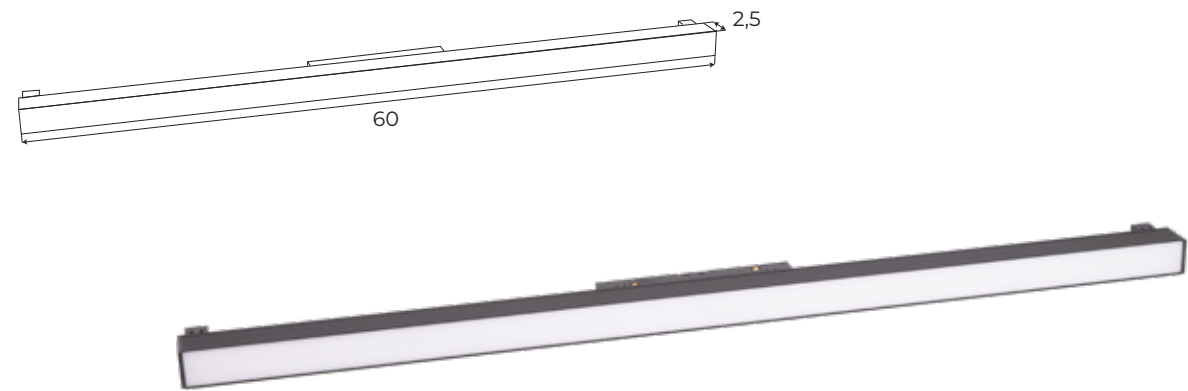


M0020

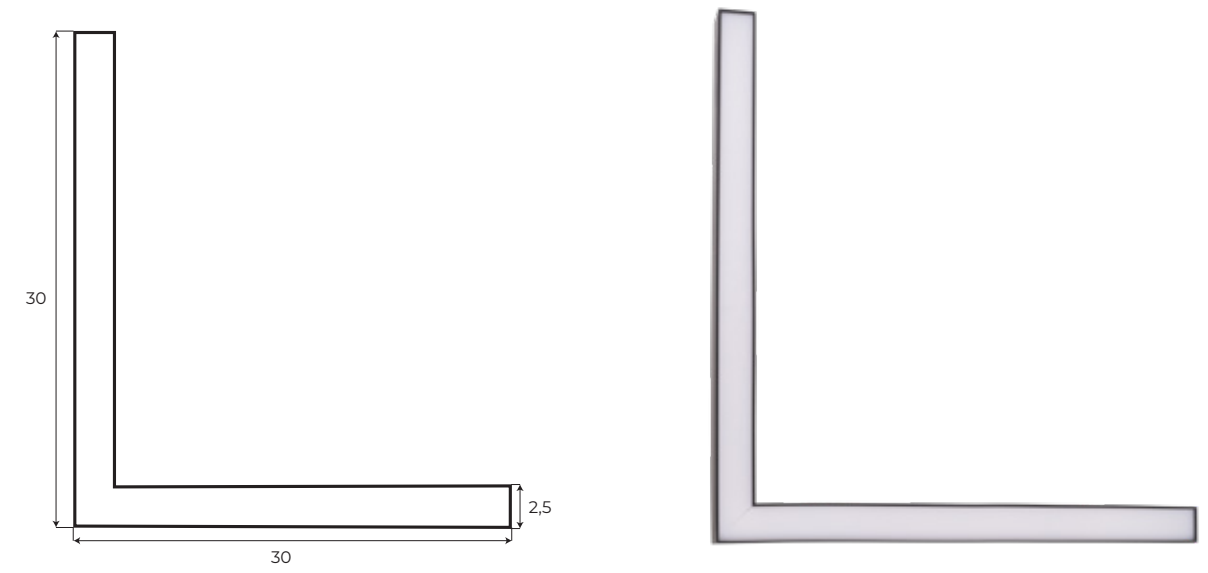




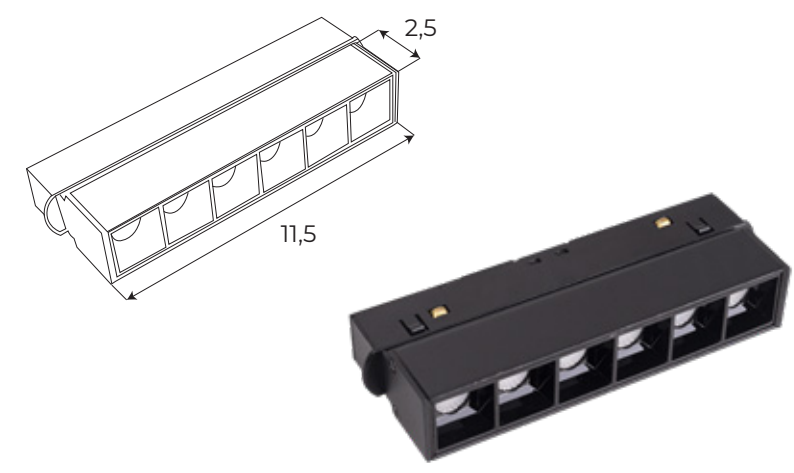
			LED int(W)	⚡	☀️	🌈	CRI	💧	🔺	🕒	3D	IES
ON/OFF	M0001-N	BK	12W	48V	634.27lm	3000K	≥90	IP20	—	—	✓	✓
DALI+	M0001-D	BK	12W	48V	634.27lm	3000K	≥90	IP20	—	✓	✓	✓
zigbee	M0001-Z	BK	12W	48V	634.27lm	2700-5000K	≥90	IP20	—	✓	✓	✓



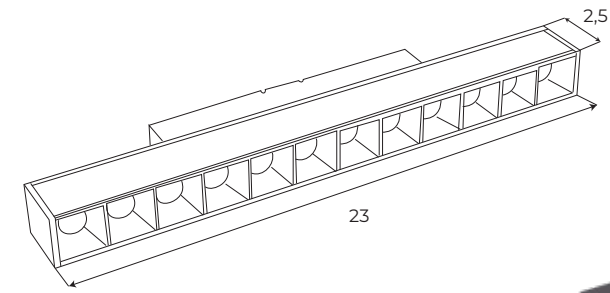
			LED int(W)	⚡	☀️	🌈	CRI	💧	🔺	🕒	3D	IES
ON/OFF	M0002-N	BK	18W	48V	1125.71lm	3000K	≥90	IP20	—	—	✓	✓
DALI+	M0002-D	BK	18W	48V	1125.71lm	3000K	≥90	IP20	—	✓	✓	✓
zigbee	M0002-Z	BK	18W	48V	1125.71lm	3000-5000K	≥90	IP20	—	✓	✓	✓



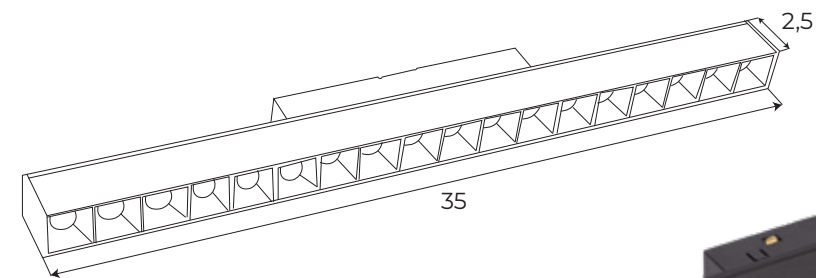
		LED int(W)	⚡	☀️	🌈	CRI	💧	📐	🌀	3D	IES	
ON/OFF	M0006-N	BK	18W	48V	1110.89lm	3000K	≥90	IP20	—	—	✓	✓
DALI+	M0006-D	BK	18W	48V	1110.89lm	3000K	≥90	IP20	—	✓	✓	✓
zigbee	M0006-Z	BK	18W	48V	1110.89lm	3000-5000K	≥90	IP20	—	✓	✓	✓



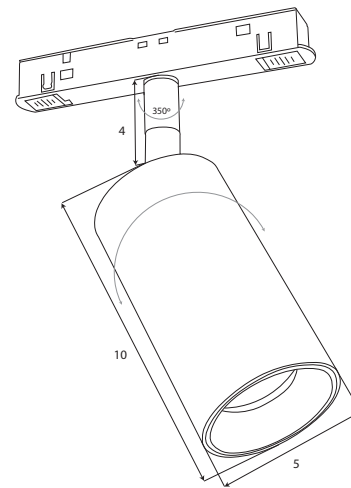
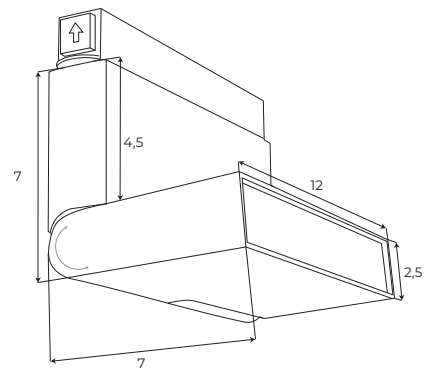
		LED int(W)	⚡	☀️	🌈	CRI	💧	📐	🌀	3D	IES	
ON/OFF	M0003-N	BK	6W	48V	340.13lm	3000K	≥90	IP20	24°	—	✓	✓
DALI+	M0003-D	BK	6W	48V	340.13lm	3000K	≥90	IP20	24°	✓	✓	✓
zigbee	M0003-Z	BK	6W	48V	340.13lm	3000-5000K	≥90	IP20	24°	✓	✓	✓



			LED int(w)	⚡	☀️	🌈	CRI	💧	🔺	🕒	3D	IES
ON/OFF	M0004-N	BK	12W	48V	665.95lm	3000K	≥90	IP20	24°	—	✓	✓
DALI+	M0004-D	BK	12W	48V	665.95lm	3000K	≥90	IP20	24°	✓	✓	✓
zigbee	M0004-Z	BK	12W	48V	665.95lm	3000-5000K	≥90	IP20	24°	✓	✓	✓

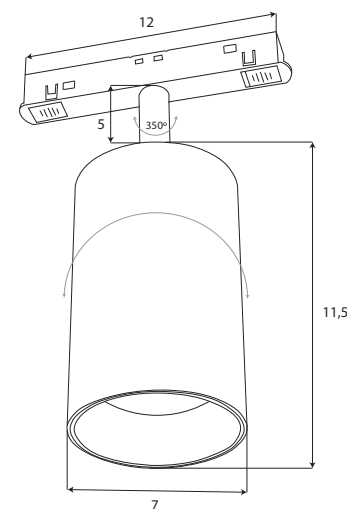
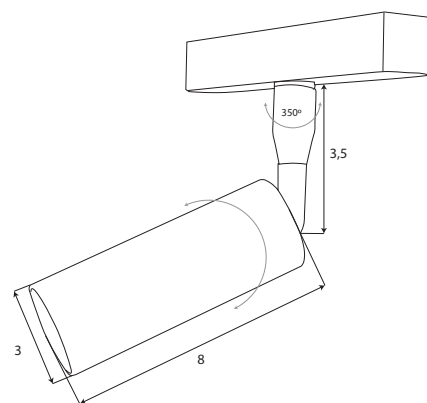


			LED int(w)	⚡	☀️	🌈	CRI	💧	🔺	🕒	3D	IES
ON/OFF	M0005-N	BK	18W	48V	1048.8lm	3000K	≥90	IP20	24°	—	✓	✓
DALI+	M0005-D	BK	18W	48V	1048.8lm	3000K	≥90	IP20	24°	✓	✓	✓
zigbee	M0005-Z	BK	18W	48V	1048.8lm	3000-5000K	≥90	IP20	24°	✓	✓	✓



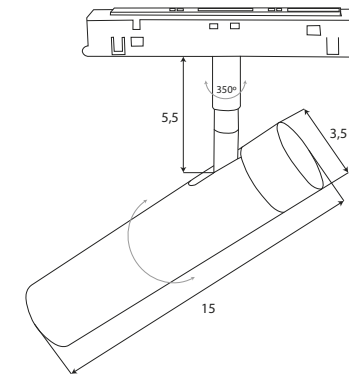
			LED int(w)	⚡	☀	🌈	CRI	💧	📐	📐	📐	IES
ON/OFF	M0007-N	BK	6W	48V	322.58lm	3000K	≥90	IP20	24°	—	✓	✓
DALI+	M0007-D	BK	6W	48V	322.58lm	3000K	≥90	IP20	24°	✓	✓	✓
zigbee	M0007-Z	BK	6W	48V	322.58lm	3000-5000K	≥90	IP20	24°	✓	✓	✓

			LED int(w)	⚡	☀	🌈	CRI	💧	📐	📐	📐	IES
ON/OFF	M0009-N	BK	12W	48V	663.71lm	3000K	≥90	IP20	24°	—	✓	✓
DALI+	M0009-D	BK	12W	48V	663.71lm	3000K	≥90	IP20	24°	✓	✓	✓
zigbee	M0009-Z	BK	12W	48V	663.71lm	3000-5000K	≥90	IP20	24°	✓	✓	✓

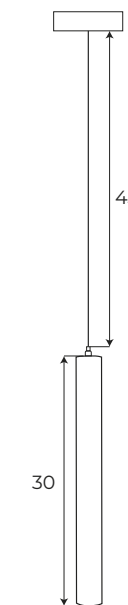


			LED int(w)	⚡	☀	🌈	CRI	💧	📐	📐	📐	IES
ON/OFF	M0008-N	BK	5W	48V	361.48 lm	3000K	≥90	IP20	24°	—	✓	✓
DALI+	M0008-D	BK	5W	48V	361.48lm	3000K	≥90	IP20	24°	✓	✓	✓
zigbee	M0008-Z	BK	5W	48V	361.48lm	3000-5000K	≥90	IP20	24°	✓	✓	✓

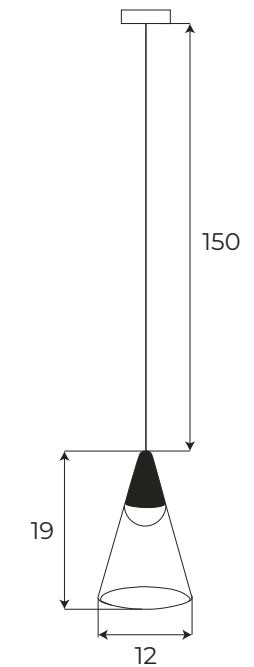
			LED int(w)	⚡	☀	🌈	CRI	💧	📐	📐	📐	IES
ON/OFF	M0010-N	BK	20W	48V	1332.1lm	3000K	≥90	IP20	24°	—	✓	✓
DALI+	M0010-D	BK	20W	48V	1332.1lm	3000K	≥90	IP20	24°	✓	✓	✓
zigbee	M0010-Z	BK	20W	48V	1332.1lm	3000-5000K	≥90	IP20	24°	✓	✓	✓



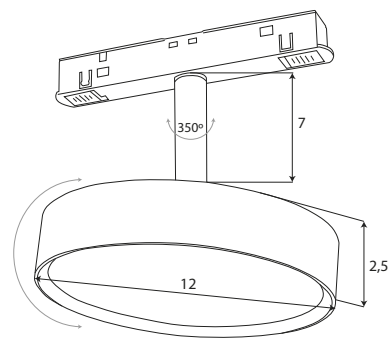
			LED int(w)	⚡	☀	🌈	CRI	💧	🔺	🌀	3D	IES
ON/OFF	M0011-N	BK	8W	48V	578.368lm	3000K	≥90	IP20	—	—	✓	✓
DALI+	M0011-D	BK	8W	48V	578.368lm	3000K	≥90	IP20	—	✓	✓	✓
zigbee	M0011-Z	BK	8W	48V	578.368lm	3000-5000K	≥90	IP20	—	✓	✓	✓



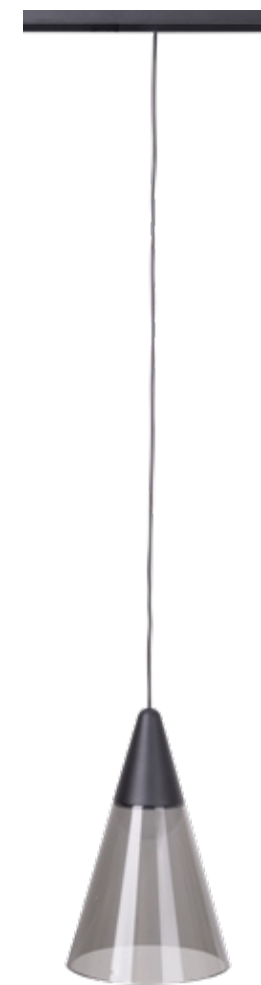
			LED int(w)	⚡	☀	🌈	CRI	💧	🔺	🌀	3D	IES
ON/OFF	M0012-N	BK	5W	48V	361.48lm	3000K	≥90	IP20	—	—	✓	✓
DALI+	M0012-D	BK	5W	48V	361.48lm	3000K	≥90	IP20	—	✓	✓	✓
zigbee	M0012-Z	BK	5W	48V	361.48lm	3000-5000K	≥90	IP20	—	✓	✓	✓



		LED int(w)	⚡	☀️	🌈	CRI	💧 IP	📐	📐	📐	📐	IES
ON/OFF	M0013-N	BK	12W	48V	783.846lm	3000K	≥90	IP20	15-58°	—	✓	✓
DALI+	M0013-D	BK	12W	48V	783.846lm	3000K	≥90	IP20	15-58°	✓	✓	✓
zigbee	M0013-Z	BK	12W	48V	783.846lm	3000-5000K	≥90	IP20	15-58°	✓	✓	✓



		LED int(w)	⚡	☀️	🌈	CRI	💧 IP	📐	📐	📐	📐	IES
ON/OFF	M0014-N	BK	11,5W	48V	855.016lm	3000K	≥90	IP20	—	—	✓	✓
DALI+	M0014-D	BK	11,5W	48V	855.016lm	3000K	≥90	IP20	—	✓	✓	✓
zigbee	M0014-Z	BK	11,5W	48V	855.016lm	3000-5000K	≥90	IP20	—	✓	✓	✓

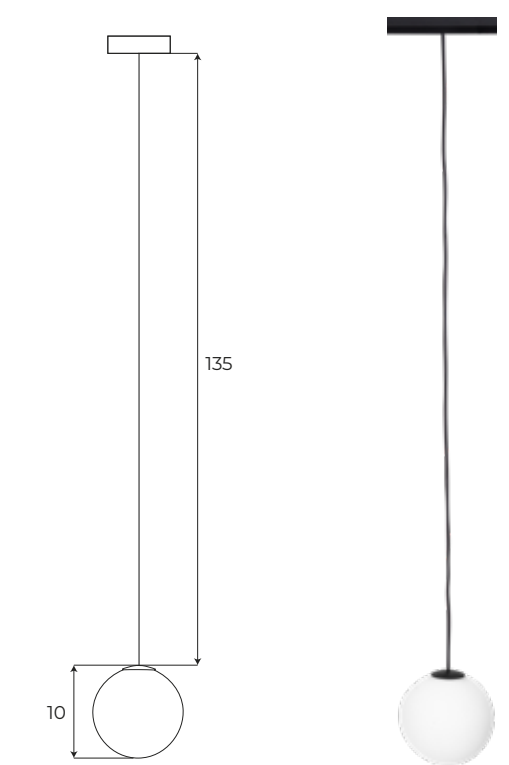


		LED int(w)	⚡	☀️	🌈	CRI	💧 IP	📐	📐	📐	📐	IES
ON/OFF	M0015-N	BK	6W	48V	187.301lm	3000K	≥90	IP20	—	—	✓	✓
DALI+	M0015-D	BK	6W	48V	187.301lm	3000K	≥90	IP20	—	✓	✓	✓
zigbee	M0015-Z	BK	6W	48V	187.301lm	3000-5000K	≥90	IP20	—	✓	✓	✓

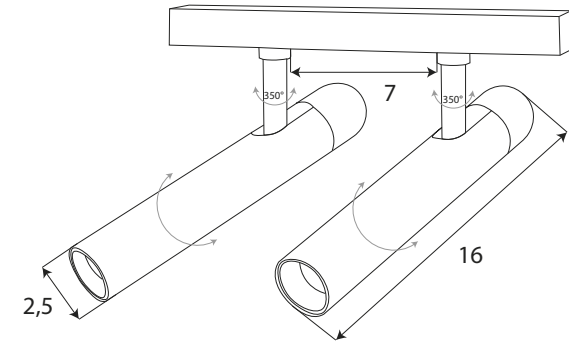
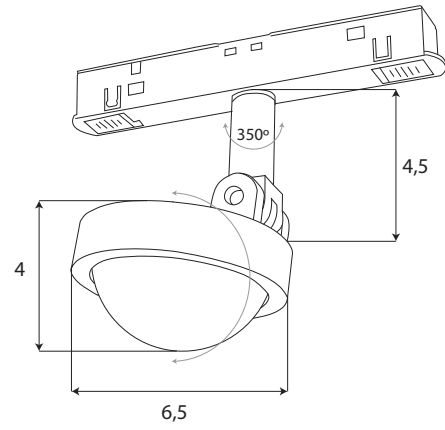




		LED int(w)	⚡	☀	🌈	CRI	💧 IP	🔺	🌀	📐 3D	IES	
ON/OFF	M0016-N	BK	6W	48V	525.197lm	3000K	≥90	IP20	—	—	✓	✓
DALI+	M0016-D	BK	6W	48V	525.197lm	3000K	≥90	IP20	—	✓	✓	✓
zigbee	M0016-Z	BK	6W	48V	525.197 lm	3000-5000K	≥90	IP20	—	✓	✓	✓

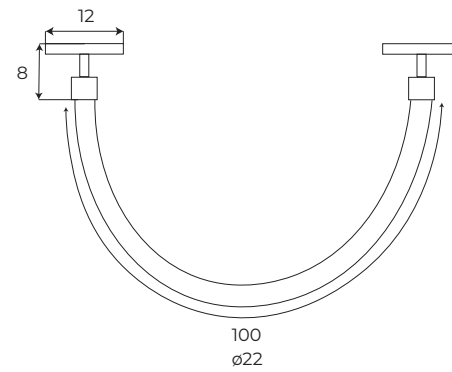
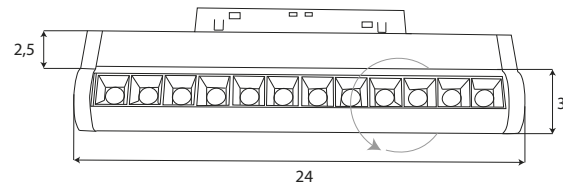


		LED int(w)	⚡	☀	🌈	CRI	💧 IP	🔺	🌀	📐 3D	IES	
ON/OFF	M0017-N	BK	6W	48V	525.197lm	3000K	≥90	IP20	—	—	✓	✓
DALI+	M0017-D	BK	6W	48V	525.197 lm	3000K	≥90	IP20	—	✓	✓	✓
zigbee	M0017-Z	BK	6W	48V	525.197lm	3000-5000K	≥90	IP20	—	✓	✓	✓



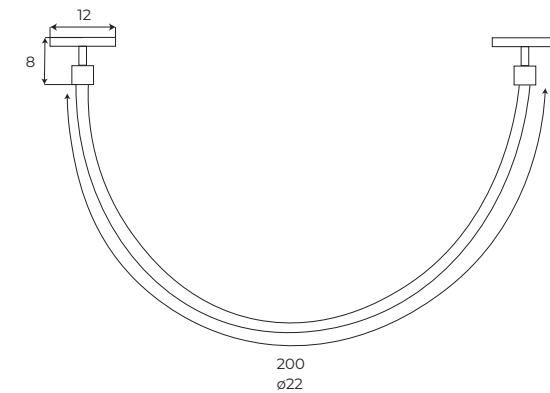
ON/OFF	LED int(W)	V	lm	K	CRI	IP	°	3D	IES		
ON/OFF	M0020-N	BK	2X5W	48V	766.559lm	3000K	≥90	IP20	38°	✓	✓
zigbee	M0020-Z	BK	2X5W	48V	766.559lm	3000-5000K	≥90	IP20	38°	✓	✓

ON/OFF	LED int(W)	V	lm	K	CRI	IP	°	3D	IES		
ON/OFF	M0018-N	BK	8W	48V	766.559lm	3000K	≥90	IP20	40°	✓	✓
DALI+	M0018-D	BK	8W	48V	766.559lm	3000K	≥90	IP20	40°	✓	✓
zigbee	M0018-Z	BK	8W	48V	766.559lm	3000-5000K	≥90	IP20	40°	✓	✓



ON/OFF	LED int(W)	V	lm	K	CRI	IP	°	3D	IES	
ON/OFF	M0021-N	BK	15W	48V	1027.71lm	3000K	≥90	IP20	✓	✓
zigbee	M0021-Z	BK	15W	48V	1027.71lm	3000-5000K	≥90	IP20	✓	✓

ON/OFF	LED int(W)	V	lm	K	CRI	IP	°	3D	IES		
ON/OFF	M0019-N	BK	12W	48V	525.197lm	3000K	≥90	IP20	36°	✓	✓
DALI+	M0019-D	BK	12W	48V	525.197 lm	3000K	≥90	IP20	36°	✓	✓
zigbee	M0019-Z	BK	12W	48V	525.197lm	3000-5000K	≥90	IP20	36°	✓	✓



ON/OFF	LED int(W)	V	lm	K	CRI	IP	°	3D	IES	
ON/OFF	M0022-N	BK	15W	48V	1027.71lm	3000K	≥90	IP20	✓	✓
zigbee	M0022-Z	BK	15W	48V	1027.71lm	3000-5000K	≥90	IP20	✓	✓

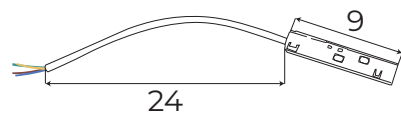
AKCESORIA
accessories

#ERAFUNKCJONALNOŚCI
#eraoffunctionality

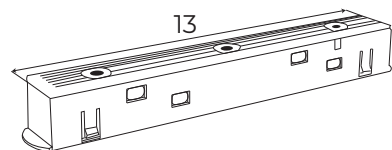
AKCESORIA SYSTEMÓW SZYN MAGNETYCZNYCH MAGNETIC TRACK SYSTEM ACCESORIES



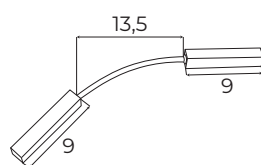
MA0001
ZASILANIE SZYNY PRZY UŻYCIU
ZASILACZA ZEWNĘTRZNEGO
*power supply for track when
used external driver*



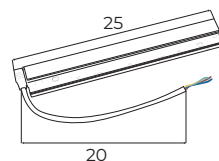
MA0002
ŁĄCZNIK ZASILANIA
POMIĘDZY DWOMA SZYNAMI
internal track connector



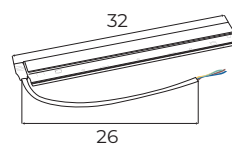
MA0003
ŁĄCZNIK ZASILANIA
POMIĘDZY DWOMA SZYNAMI,
GDY UŻYTY JEST KĄTOWNIK
flexible internal track connector



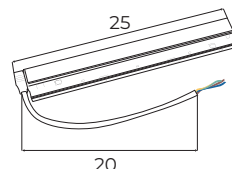
MA0004
ZASILACZ WEWNĘTRZNY 100W
internal power supply 100W



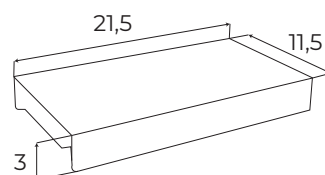
MA0005
ZASILACZ WEWNĘTRZNY 200W
internal power supply 200W



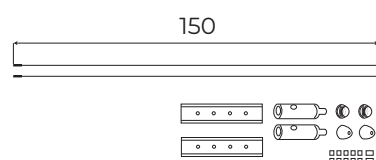
MA0006
ZASILACZ DALI 100 W
dali power supply 100W



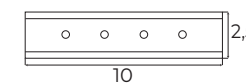
MA0007
ZASILACZ ZEWNĘTRZNY 200W
external power supply 200W



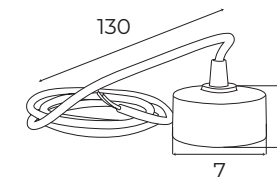
MA0008
ZESTAW LINEK DO POWIESZENIA
SZYN NATYNKOWYCH MT0001,
MT0002, MT0011, MT0012
*pendant kit for MT0001,
MT0002, MT0011, MT0012*



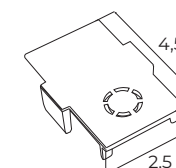
MA0009
DO ŁĄCZENIA SZYNA + SZYNA
MT0001, MT0002, MT0011, MT0012
*track connector MT0001,
MT0002, MT0011, MT0012*



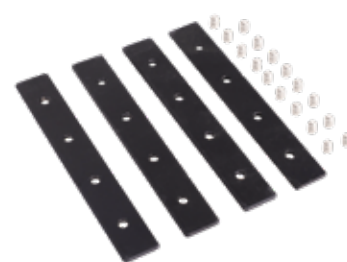
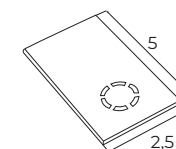
MA0010
PODSUFITKA
canopy for external power supply



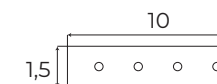
MA0011
ZAŚLEPKA KOŃCOWA DO SZYN
WPUSZCZANYCH MT0006, MT0007
end cup for MT0006, MT0007



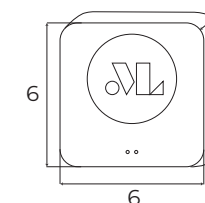
MA0012
ZAŚLEPKA KOŃCOWA DO SZYN
NATYNKOWYCH GŁĘBOKICH
MT0001, MT0002
end cup for MT0001, MT0002



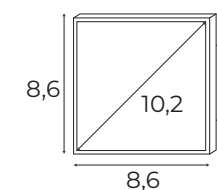
MA0013
ŁĄCZNIK KĄTOWNIKA WPUSZCZA-
NEGO Z SZYNĄ LUB SZYNA+SZYNA
DOTYCZY TYLKO MT0006, MT0007
*connector for recessed track and
recessed corner or track+track.
Only for MT0006, MT0007*



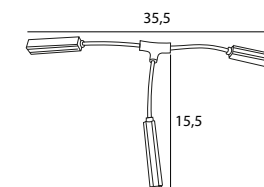
MA0014
BRAMKA ZIGBEE-BLUETOOTH
zigbee-bluetooth gate



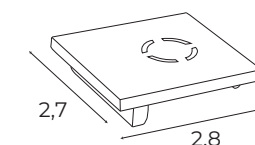
MA0015
PANEL KONTROLNY SMART LIFE
smart life control panel



MA0016
ŁĄCZENIE ZASILANIA, GDY UŻYTY
JEST ŁĄCZNIK MECHANICZNY T
flexible power supply for T connector

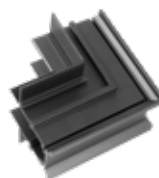
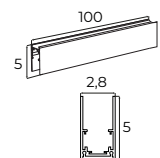


MA0017
ZAŚLEPKA KOŃCOWA DO SZYN
NATYNKOWYCH MT0011, MT0012
end cup for MT0011, MT0012

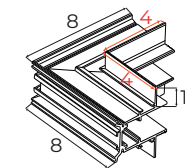




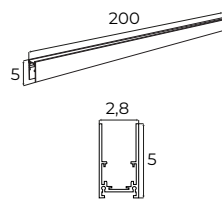
MT0001
SZYNA NATYNKOWA GŁĘBOKA 1M
*magnet track surface mounting
and lifting 1m*



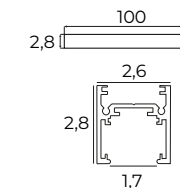
MT0010
KĄTOWNIK ŚCIANA/SUFIT
DO MT0006, MT0007
*wall/ceiling corner
for MT0006, MT0007*



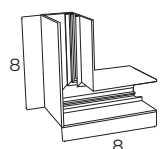
MT0002
SZYNA NATYNKOWA GŁĘBOKA 2M
*magnet track surface mounting
and lifting 2m*



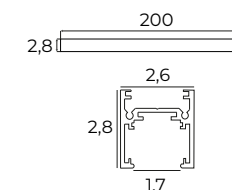
MT0011
SZYNA NATYNKOWA PŁYTKA 1M
magnet track surface mounting 1m



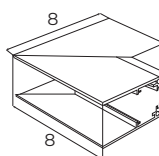
MT0003
KĄTOWNIK GŁĘBOKI.
MONTAŻ NA SUFIT LUB ŚCIANĘ.
DO SZYN MT0001, MT0002
corner 90° for MT0001, MT0002



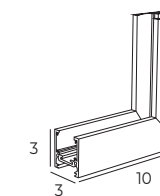
MT0012
SZYNA NATYNKOWA PŁYTKA 2M
magnet track surface mounting 2m



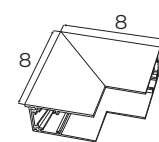
MT0004
KĄTOWNIK GŁĘBOKI DO UŻYCIA
PRZY USKOKU NA SUFICIE.
DO SZYN MT0001, MT0002
*ceiling/upceiling corner
for MT0001, MT0002*



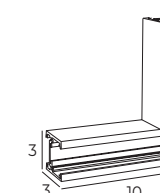
MT0013
KĄTOWNIK PŁYTKI ŚCIANA/
/SUFIT. DO MT0011, MT0012
wall/ceiling corner for MT0011, MT0012



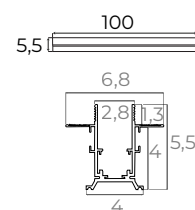
MT0005
KĄTOWNIK GŁĘBOKI ŚCIANA/
/SUFIT. DO SZYN MT0001, MT0002
*wall/ceiling corner
for MT0001, MT0002*



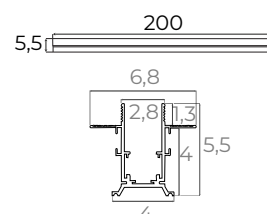
MT0014
KĄTOWNIK PŁYTKI.
MONTAŻ NA SUFIT LUB ŚCIANĘ.
DO SZYN MT0011, MT0012
corner 90° for MT0011, MT0012



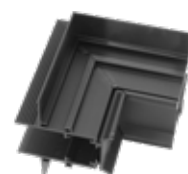
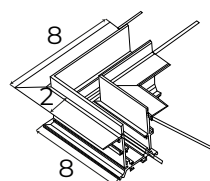
MT0006
SZYNA WPUSZCZANA 1M
magnet track recessed mounting 1m



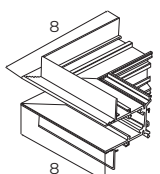
MT0007
SZYNA WPUSZCZANA 2M
magnet track recessed mounting 2m

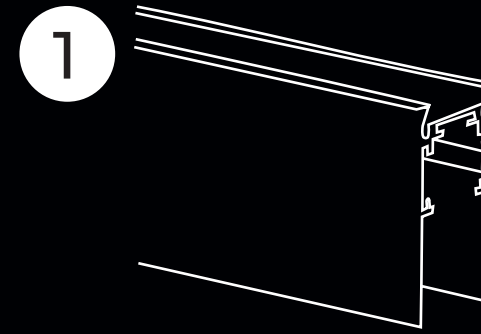
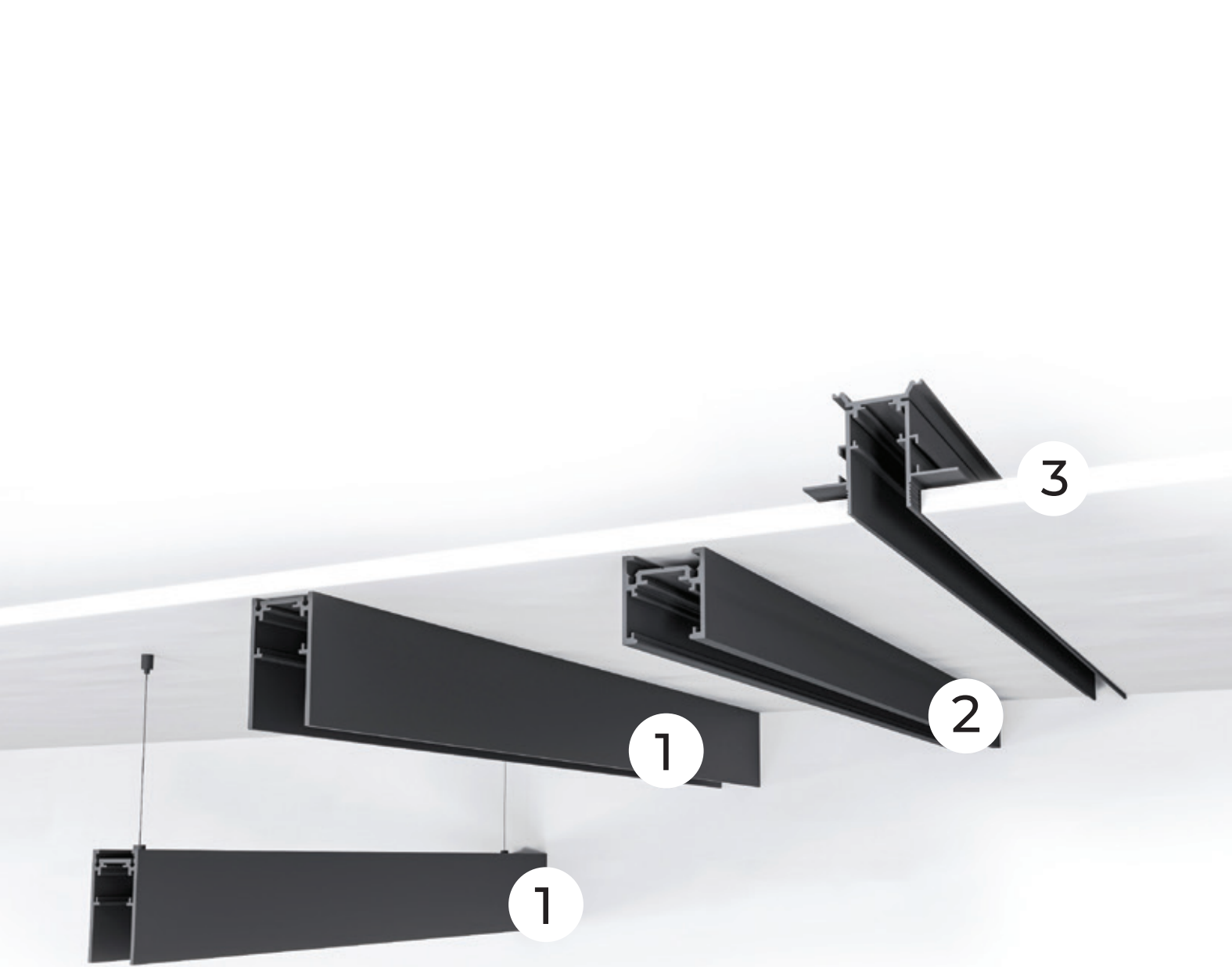


MT0008
KĄTOWNIK. MONTAŻ NA SUFIT
LUB ŚCIANĘ. DO MT0006, MT0007
corner 90° for MT0006, MT0007



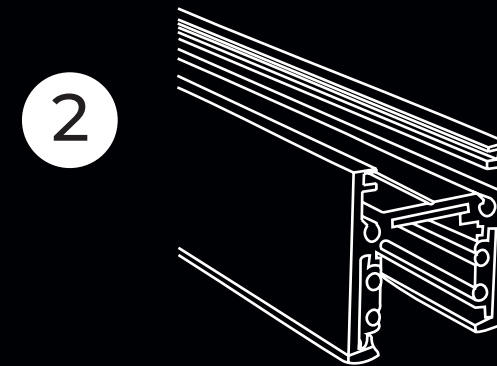
MT0009
KĄTOWNIK DO UŻYCIA
PRZY USKOKU NA SUFICIE.
DO MT0006, MT0007
*ceiling/upceiling corner
for MT0006, MT0007*





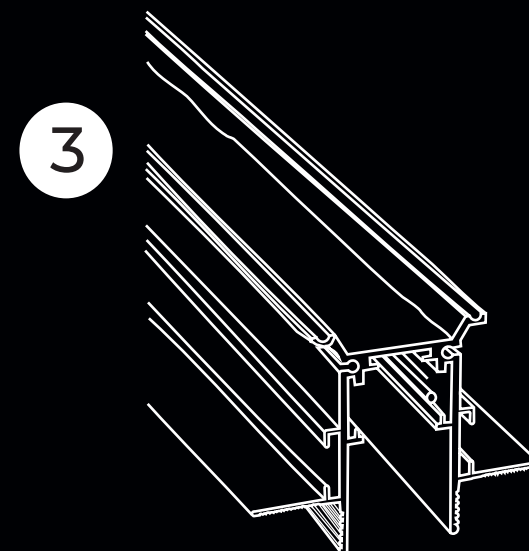
Szyna głęboka ma głębokość 5cm i jest montowana na suficie, ścianie lub linkach stalowych jako system wiszący. Jest kompatybilna z każdym typem adaptera i zasilacza. W komplecie posiada przysłonę.

The deep rail is 5 cm deep and is mounted on the ceiling, wall or cables steel as a hanging system. It is compatible with any type of adapter and power supply.



Szyna płytka ma głębokość 2,8 cm i jest montowana na suficie, ścianie lub linkach stalowych jako system wiszący. Zasilacz wewnętrzny oraz adaptery niektórych opraw są wyższe i nie będą się licowały z szyną płytką. W komplecie posiada przysłonę.

The shallow rail is 2.8 cm deep and is mounted on the ceiling, wall or cables steel as a hanging system. Charger internal and adapters of some fixtures are higher and will not fit together with a shallow rail. It includes an aperture.

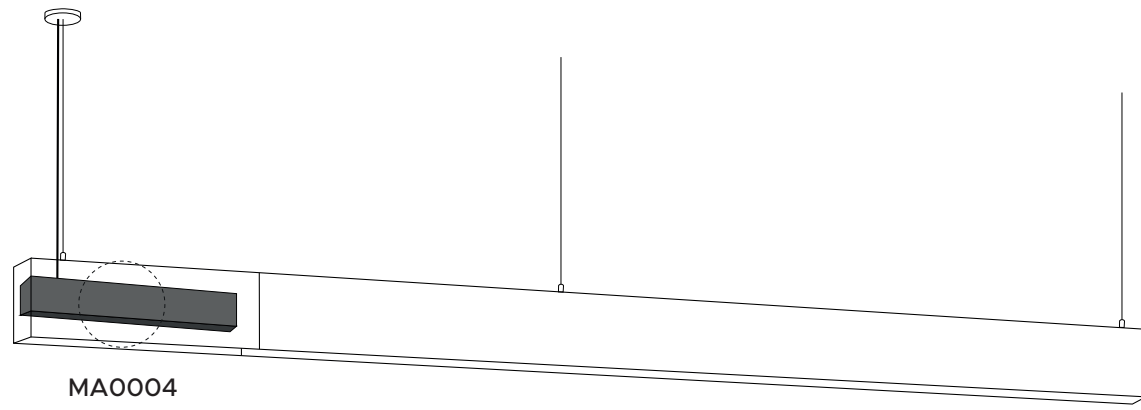


Szyna podtynkowa jest wpuszczana do sufitów podwieszanych, ścian karton-gips. Licuje się z ich powierzchnią. Kompatybilna z każdym typem adaptera i zasilacza. W komplecie posiada przysłonę.

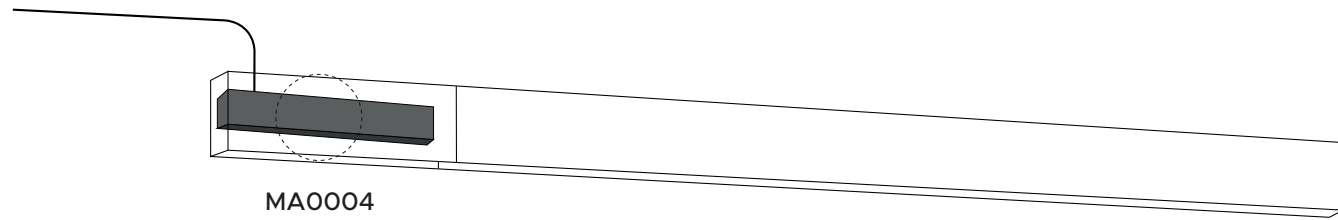
The flush-mounted rail is recessed into suspended ceilings, plasterboard walls. It is flush with their surface. Compatible with any type of adapter and power supply.

ZASILACZE
power supplies

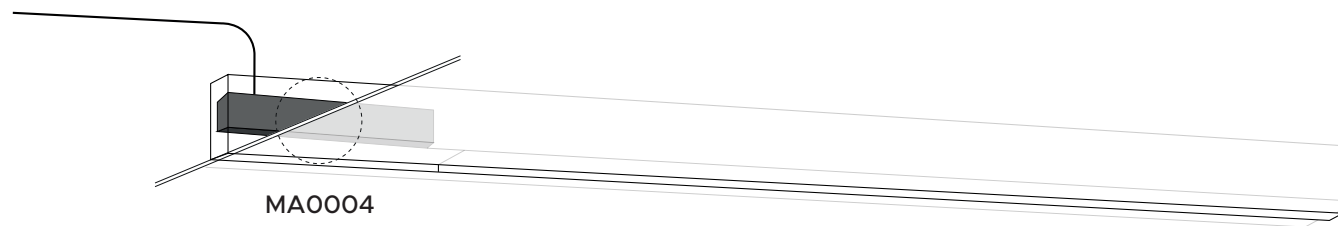
#ERAFUNKCJONALNOŚCI
#eraoffunctionality



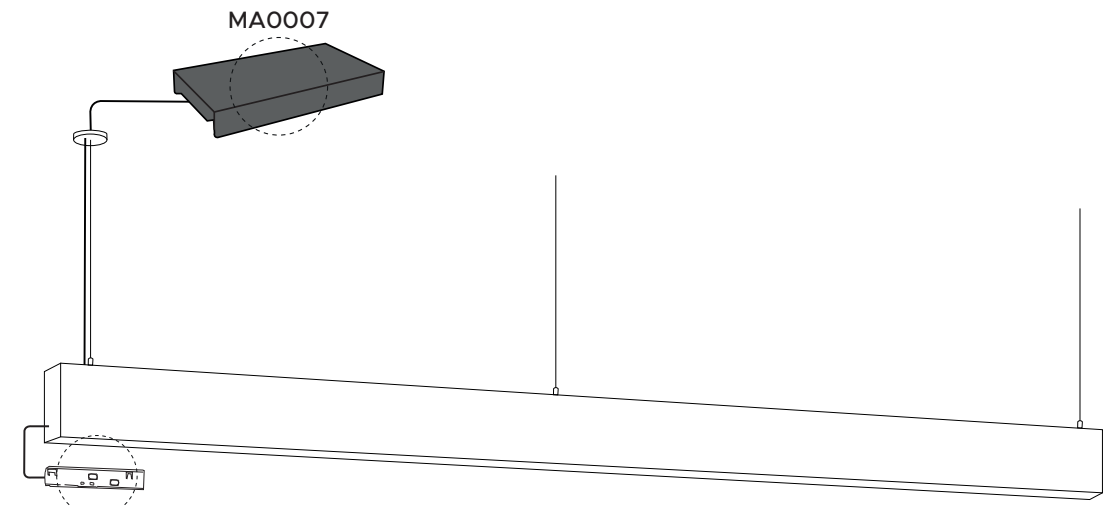
MA0004
MA0005
MA0006



MA0004
MA0005
MA0006

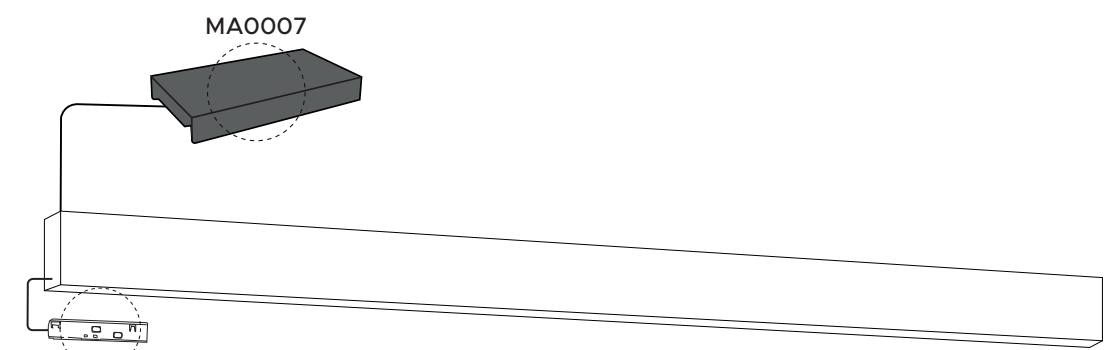


MA0004
MA0005
MA0006



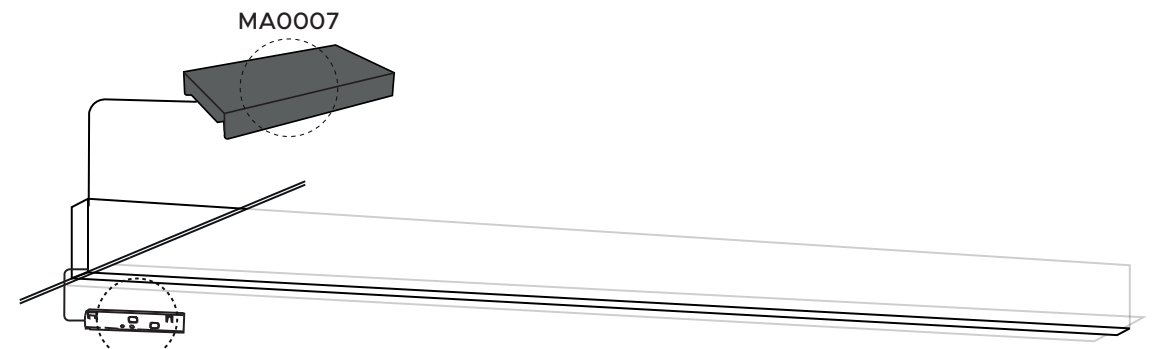
MA0007

MA0001



MA0007

MA0001



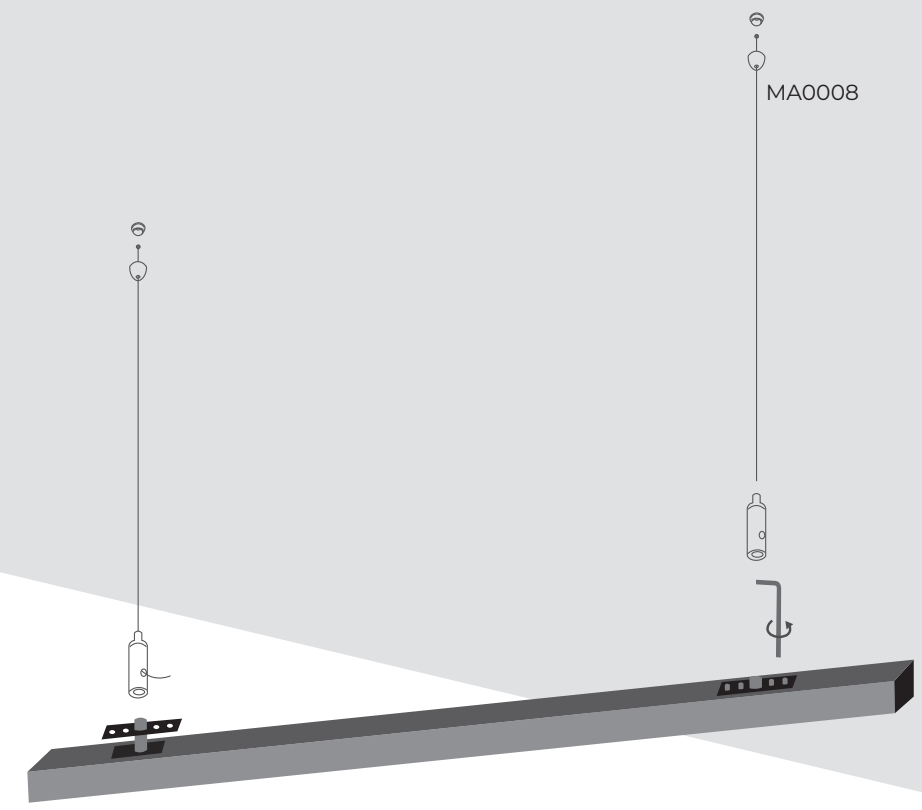
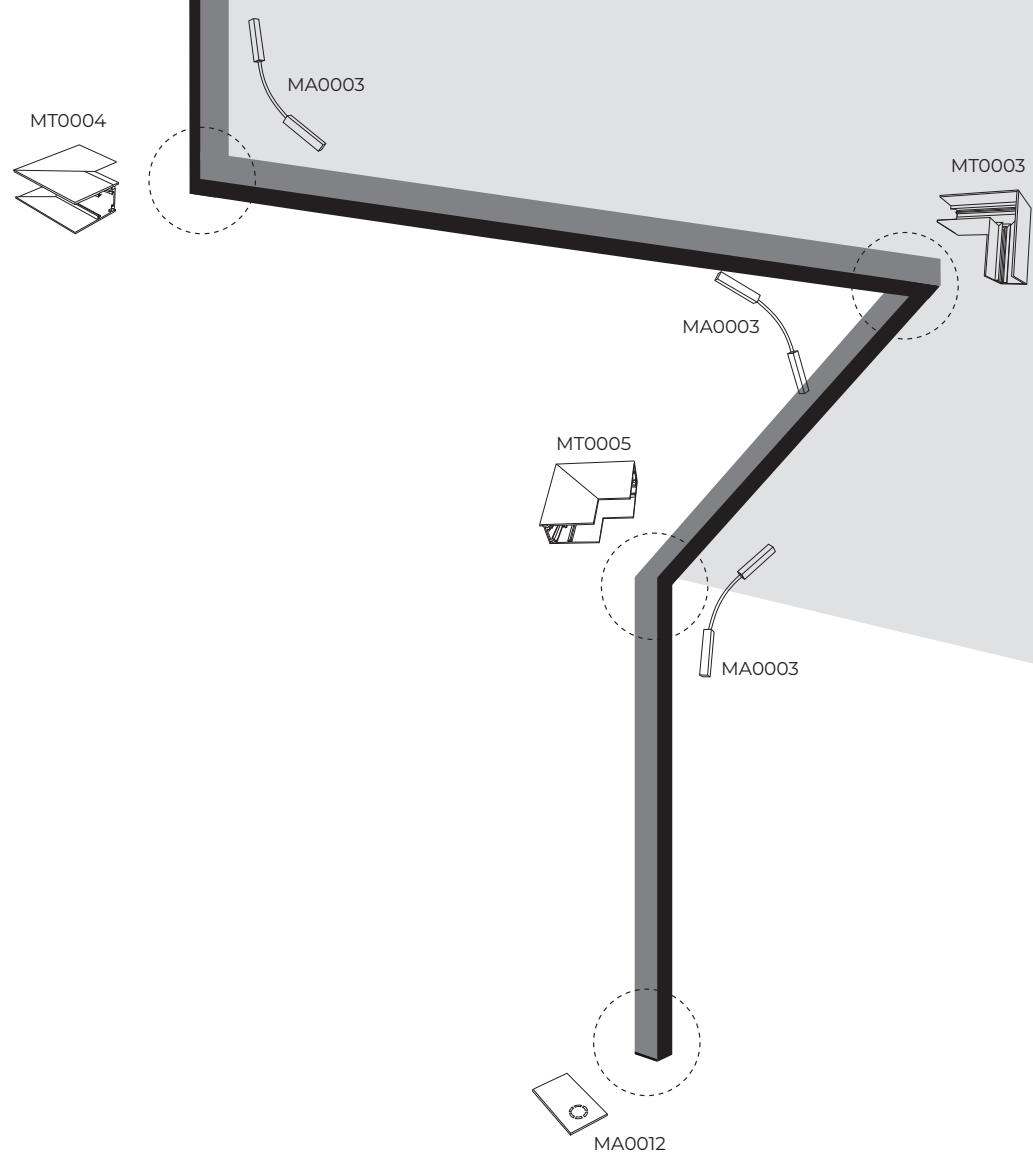
MA0007

MA0001

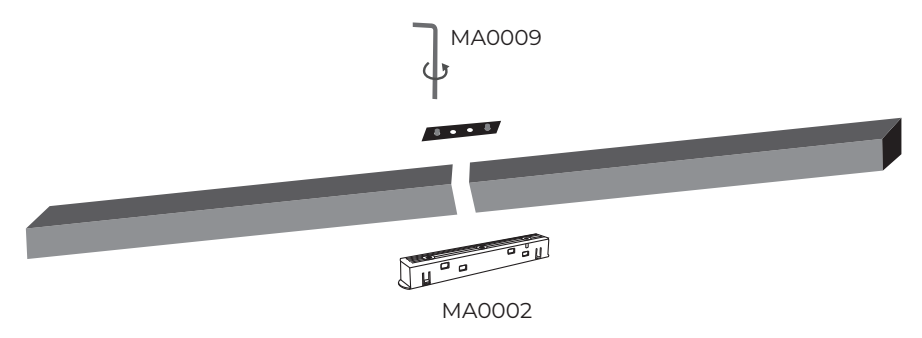
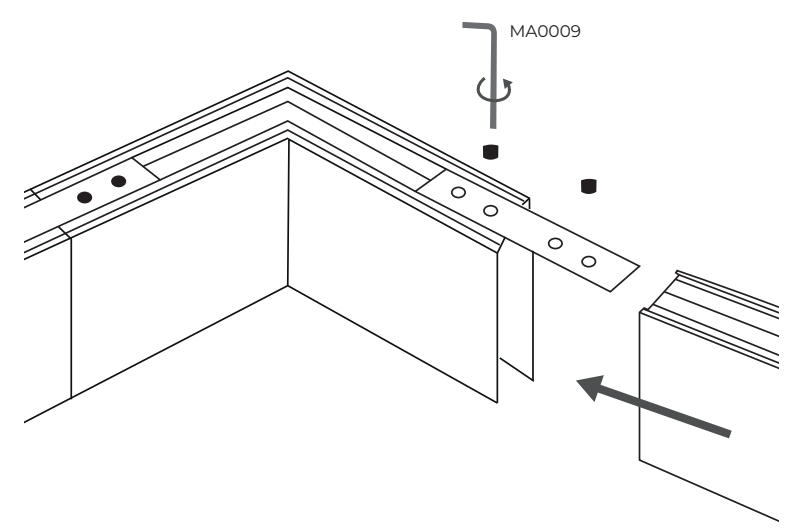
SCHEMATY ŁĄCZENIA SZYN
track connection diagrams

#ERAFUNKCJONALNOŚCI
#eraoffunctionality

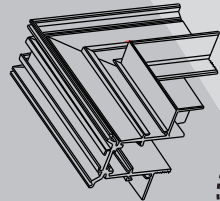
MT0001
MT0002



MT0001
MT0002

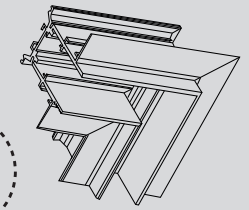


MT0010

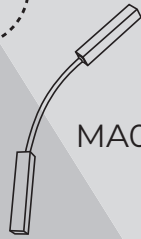


MT0006
MT0007

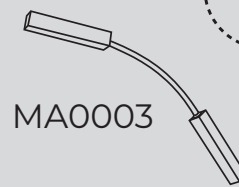
MT0008



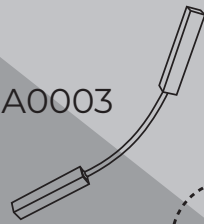
MA0003



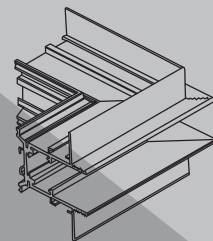
MA0003



MA0003



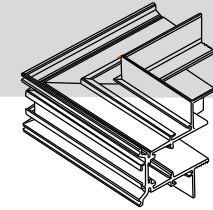
MT0009



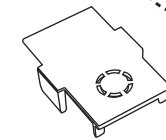
MA0003



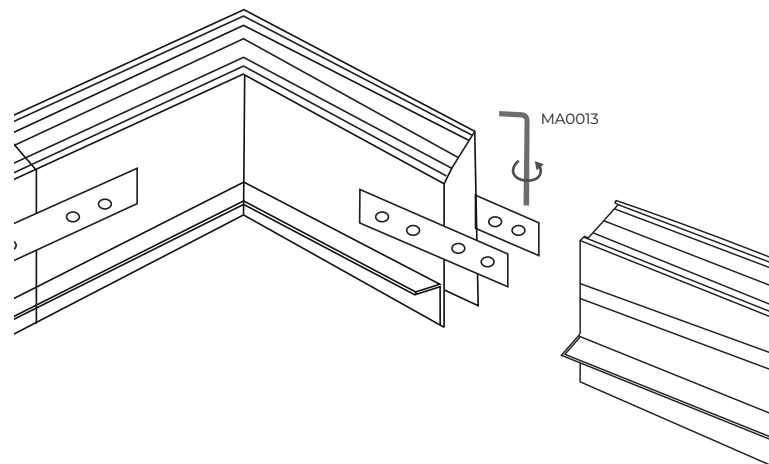
MT0010



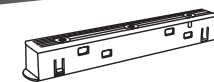
MA0011



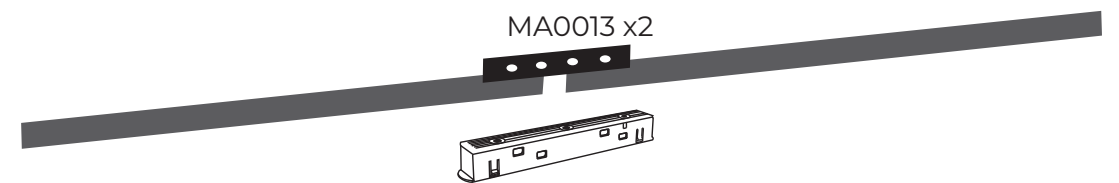
MT0006
MT0007



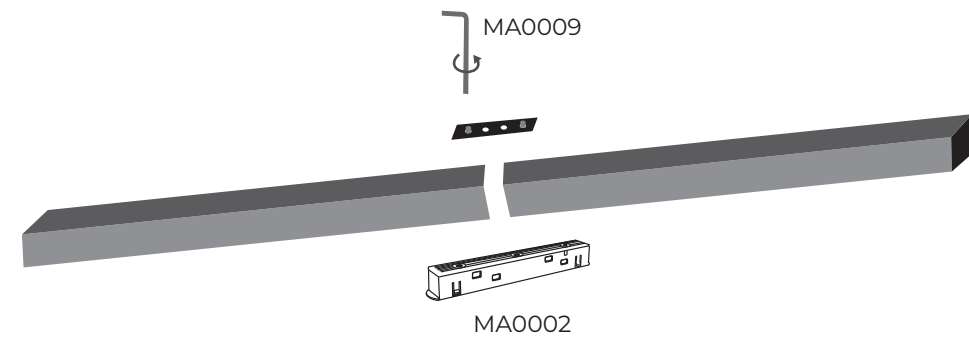
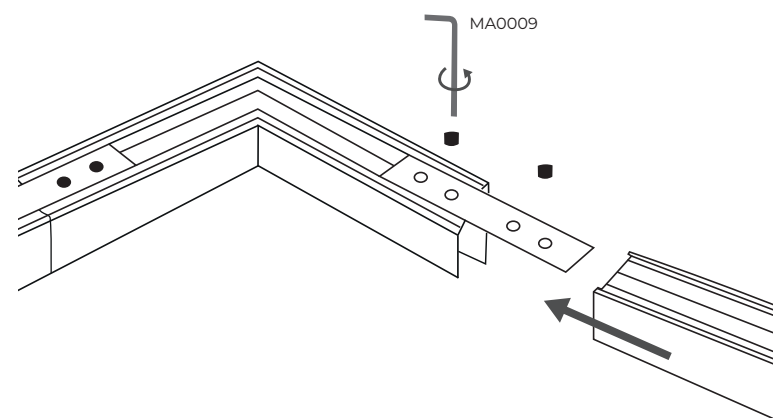
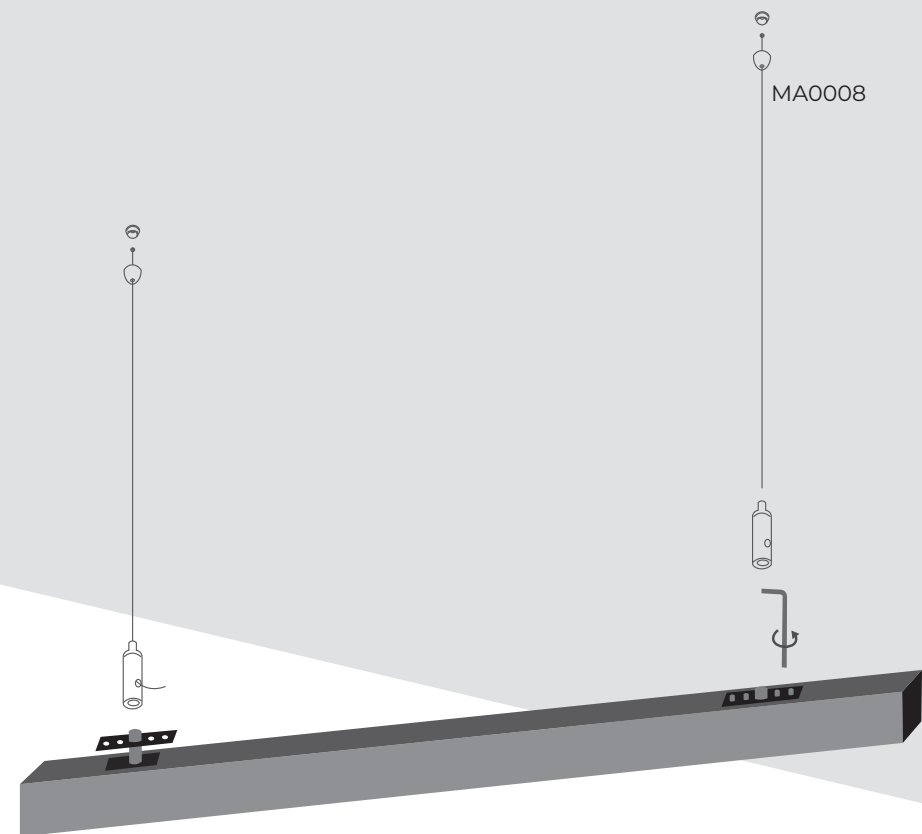
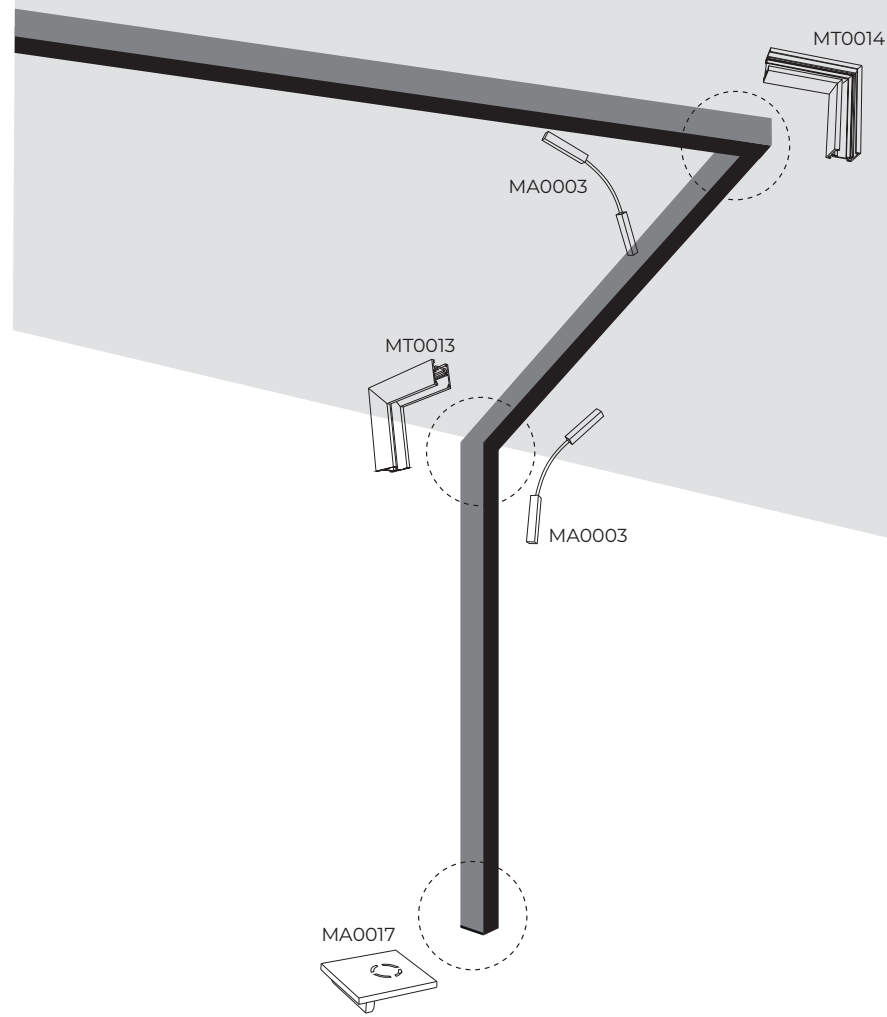
MA0013 x2



MA0002



MT0011
MT0012



MT0011
MT0012

SKORZYSTAJ Z AUTORSKIEGO KONFIGURATORA MAXLIGHT MAGNETIC

Try out Maxlight's Magnetic configurator

Zbudowanie magnetycznej instalacji szynowej nie jest trudne. Z pomocą przyjdzie Ci nasz konfigurator, w którym dobierzesz odpowiedni system, kształt i wymiary dopasowane do Twojego projektu. To narzędzie przeliczy wszystkie elementy, których będziesz potrzebować. Po konfiguracji otrzymasz kompletną listę produktów. Zanim zaczniesz projektować instalację, poznaj dostępne opcje i sprawdź, która najlepiej pasuje do Twojej przestrzeni.

Building a magnetic track lighting system is not difficult. Our configurator will assist you in selecting the appropriate system, shape, and dimensions tailored to your project. This tool will calculate all the elements you will need. After configuration, you will receive a complete list of products. Before you start designing the installation, familiarize yourself with the available options and determine which one best suits your space.



konfigurator.max-light.com

